

УО «Алматы Менеджмент Университет»



ALMA
ALMATY MANAGEMENT
UNIVERSITY

і – START

Время действовать!

**Материалы
ежегодной научно-практической
конференции студентов и магистрантов
12 апреля 2016 г.**

Алматы, 2016

УО «Алматы Менеджмент Университет»

I – START

Время действовать!

Материалы
ежегодной научно-практической конференции студентов и магистрантов
12 апреля 2016 г.

Алматы, 2016

УДК 378
ББК 74.58
I-10

Редактор: Шакирова С.М.

Редакционная коллегия

1. *Асанова Д.К.* - к.б.н., проректор по науке и стратегическому развитию
2. *Шакирова С.М.* - к.ф.н., директор Управления науке
3. *Сапарходжаев Н.П.* - PhD, заведующий лабораторией «IT в образовании»
4. *Бакирланова А.Н.* - преподаватель кафедры «Государственная и общественная политика»
5. *Цай Е.Н.* - к.п.н., доцент кафедры «Иностранные языки»
6. *Ибжарова Ш.А.* - к.ф.н., доцент кафедры «Информационные технологии и общеобразовательные дисциплины»
7. *Бегалиева Л.Б.* - к.ф.н., доцент кафедры «Казахский и русский языки»
8. *Дауренбекова К.С.* - ст. преподаватель кафедры «Логистика и РДГБ»
9. *Тасжарганов С.И.* - преподаватель кафедры «Менеджмент, предпринимательство и маркетинг»
10. *Ордабаева А.Б.* - ст. преподаватель кафедры «Право»
11. *Мукушев А.Б.* - ст. преподаватель кафедры «Финансы, учет и аудит»
12. *Доцанов А.Е.* - ст. преподаватель кафедры «Экономика и оценка»
13. *Жуматкан М.Б.* - секретарь оргкомитета

Все статьи прошли проверку в системе Антиплагиат.ВУЗ. Уникальность текстов не ниже 75%.

i – START. Время действовать! Материалы ежегодной научно-практической конференции студентов и магистрантов 12 апреля 2016 г. - Алматы, Алматы Менеджмент Университет, 2016 – 414 с.

ISBN978-601-7047-98-6

УДК 378
ББК 74.58

ISBN978-601-7047-98-6

Содержание

СЕКЦИЯ 1.

Бизнес-климат и деловая культура в Казахстане и в мире

Қазақстандағы және дүниежүзіндегі бизнес-климат және кәсіби мәдениет

Business climate and business culture in Kazakhstan and the world

№	Автор/ы	Вуз	Название статьи	Научный руководитель	Стр.
1	<i>Абильдаева Баян</i>	AlmaU	Управление стратегическими изменениями: теоретические и прикладные аспекты	Кенжегаранова М.К., PhD, ст. преп.	15
2	<i>Ален Алма, Сарсенбай Айша</i>	AlmaU	Мотивация персонала в условиях кризиса	Мухсинов А. О., м.э.б., ст. преп.	20
3	<i>Akhan Diana, Mukhamedzhan Madina</i>	AlmaU	Business-climate and Business Culture in Kazakhstan	Massakova S.S., c.e.s., associate professor	21
4	<i>Джакипова Диляра, Малибекова Азиза, Матайбай Назерке</i>	AlmaU	Мобильное приложение “Логопед”	Мухсинов А.О., м.э.б., ст. преп.	23
5	<i>Досжан Ильяс, ЭрсалиеваМадина</i>	AlmaU	Выведение человеческого капитала РК на новый виток развития		25
6	<i>Елистратова Нина</i>	AlmaU	Корпоративная культура как фундамент для успеха	Мухсинов А. О., м.э.б., ст. преп.	27
7	<i>Заирова Хуришда, Капар Саня</i>	AlmaU	Правильный менеджмент-успешная команда	Кастальская Т.П., ст. преп.	29
8	<i>Кадирбергенов Алихан, Байчалов Диас</i>	AlmaU	Корпоративная культура организации	Мухсинов А.О., м.э.б., ст. преп.	31
9	<i>Калтаева Марина</i>	AlmaU	Разработка бизнес-плана проекта в условиях конкурентной среды	Масакова С.С., к.э.н., доцент	33
10	<i>Қуанышев Асқар</i>	AlmaU	Тенденция развития трейд маркетинга в Казахстане	Смыкова М.Р., к.э.н., доцент	37
11	<i>Қуанышева Асем, Майкебаева Меруерт</i>	AlmaU	Консалтинговые услуги в инновационной сфере Казахстана	Мухсинов А.О., м.э.б., ст. преп.	39
12	<i>Куртвелиев Эмир</i>	Крымский инженерно-педагогический университет, Симферополь	Причины и результаты слияний и поглощений на международном рынке	Иваненко И.А., к.э.н., доцент	40
13	<i>Қонысова Алтын</i>	AlmaU	Қазақстандағы туризм	Садуллаева А.П., аға оқытушы	42
14	<i>Муртазалиева Мадина</i>	Казахстанско–Немецкий Университет	Методы сценарно – стратегического анализа как основа стратегического управления организацией	Ажибаева А.А., к.э.н., доцент	44
15	<i>Мырзагул Талгат, Матайбай Назерке</i>	AlmaU	Дисциплина «Этика бизнеса» как инструмент повышения деловой культуры РК	Мухсинов А. О., м.э.б., ст. преп.	46
16	<i>Нәмет Жанель</i>	AlmaU	Инновациялық кәсіпкерлік	Тасжарганов С.И., м.э.н.	47

17	<i>Оспанов Тимур</i>	AlmaU	“Bitcoin” как инвестиция в долгосрочный период	Букенова. И.Н., м. т. н. по спец «ИС»	50
18	<i>Рыскулов Бахтияр</i>	NEU named after T. Ryskulov	Development and state support of small and medium businesses in Kazakhstan	Usenbaev N.B., Cand. Sci. (Phys. Math.)	53
19	<i>Khamidova M.G</i>	Kazakh-American University	Evaluation of efficiency in personnel selection in the company	Mirzaliyeva S.S., Candidate of economic science	55
20	<i>Эрсалиева Мадина, Досжан Илияс</i>	AlmaU	«Пункт встречи» начинающих новаторов с потенциальными инвесторами		58

СЕКЦИЯ 2.

Маркетинг новые идеи и вызовы

Маркетинг: жаңа идеялар мен қиындықтар

Marketing: new ideas and challenges

1	<i>Ажибаева Камилла Azhibayeva Kamilla</i>	AlmaU	The principles of economic strategies of enterprises		60
2	<i>Акимжанова Асель, Амирешева Динара, Утенова Акбота</i>	AlmaU	Инновационный проект «Brain Battle Club»	Абдуллин Р.Ж., ст. преп.	62
3	<i>Бабаджанова Алуа</i>	AlmaU	Доступный маркетинг	Сохатская Н.П., к.э.н., доцент	64
4	<i>Ганиев Гани</i>	AlmaU	Студенческий новостной портал ASN (Almaty Student News) как средство латентной рекламы	Букенова И.Н.	65
5	<i>Дадаев Айдын, Бостанова Галия, Мустаев Нурлыбек Aidyn Dadayev, Galiya Bostanova, Nurlybek Mussatayev</i>	AlmaU	Start-up project “Magneto”	Karshalova A.D.	67
6	<i>Даузова Халича, Даулетбаева Газиза, Султашев Жалгасбек</i>	AlmaU	Разработка нового продукта Clever Kids	Абдуллин Р.Ж. м.э.н., ст. преподаватель	70
7	<i>Дюсупова Адинай, Айтқұлова Жанар, Шербакөва Анастасия Adinay Dyussupova, Zhanar Aitkulova, Anastasia Scherbakova</i>	AlmaU	“Eco-Book”	Alma Karshalova, PhD	72
8	<i>Жакенова Саттанат</i>	Северо-Каз. гос. университет им. М. Козыбаева	Отражение национальных стереотипов в телевизионной рекламе	Мисяченко С.В., к.ф.н., доцент	77
9	<i>Жаксылыкова Динара</i>	AlmaU	Қонақ үй мен мейрамхана маркетингіндегі қадамдар (ЕХРО-2017 қарсаңында)	Баймагамбетова Г.Б., т.ғ.к., доцент	80
10	<i>Ибрашева Анара</i>	AlmaU	Совершенствование рекламной деятельности ТОО «HAVAS MEDIA KAZAKHSTAN»	Давлетова. М. Т., к. э. н., доцент	82

11	<i>Испанова Зухра</i>	AlmaU	Маркетинг образовательных услуг в учебном центре	Момынова С. А., к.э.н., доцент	84
12	<i>Кулакева Диана</i>	AlmaU	Бренд и потребитель: взаимоотношения, ожидания и реалии	Демеуова Г.Т., д.э.н., профессор	87
13	<i>Кұсаин Жандос</i>	AlmaU	Новая телекоммуникационная услуга	Давлетова М.Т., к.э.н., доцент	89
14	<i>Панова Ангелина, Шадрин Алина</i>	AlmaU	«3D Marketing»: свежий взгляд на товар	Мухсинов А.О., м.э.б., ст. преп.	90
15	<i>Парыгина Анастасия</i>	AlmaU	Развитие интернет-маркетинга в тоо «office-expert.kz»	Давлетова М.Т., к.э.н., доцент	92
16	<i>Рамазанова Арай Ramazanova Aray</i>	AlmaU	Stages of implementation of anti-crisis marketing organization	Arash Davar, MBA	94
17	<i>Таукелова Меруерт</i>	AlmaU	Современные рекламные технологии в деятельности казахстанских компаний на примере ТОО «Mega center Alma-Ata»	Давлетова М.Т., д.э.н., доцент	96
18	<i>Шанаибаева Владлена</i>	AlmaU	Социально ориентированный маркетинг, как катализатор экономики в условиях кризиса	Островский В.В., м.э.н.	98
19	<i>Шнишерина Мария</i>	AlmaU	Маркетинг как инструмент сохранения культурного достояния общества	Момынова С. А., к.э.н., доцент	100

СЕКЦИЯ 3.

Устойчивость национальной финансовой системы

Ұлттық қаржы жүйесінің тұрақтылығы

Sustainability of national financial system

1	<i>Аленов Дмитрий</i>	AlmaU	Влияние реализации нефти на финансовую устойчивость экономики Республики Казахстан	Ердавлетова Ф. К., к.э.н., MBA, доцент	101
2	<i>Аманқосова Назерке, Баймұханова Назгүл</i>	AlmaU	Қаржылық есептілік негізінде, жер қойнауын пайдаланушы компаниялардың корпоративтік қаржылық жауапкершілігін қалай өлшейміз?	Мархаева Б. А., э.ғ.д., профессор	104
3	<i>Бидаулетова Енлик, Черенева Юлия</i>	AlmaU	Кризис как «толчок» для национальной экономики Казахстана	Тлеуова Д. А., к.э.н., ст. преп.	107
4	<i>Жапар Бексұлтан</i>	AlmaU	Метод наименьших квадратов для определения причин изменения курса тенге	Огай Д.В., ст. преп.	109
5	<i>Жумабекова Алма Alma Zhumabekova</i>	AlmaU	Financial planning information systems and their efficiency in enterprises of Kazakhstan	Serikbayeva Zh.D с.с.с.с., docent	117
6	<i>Жұман Аяулым</i>	AlmaU	Қазақстан Республикасының мемлекеттік қарыздарын басқару проблемасы	Исахова П.Б., э.ғ.д., профессор	119
7	<i>Измамбетова Мариям Izmambetova Mariyam</i>	AlmaU	Peculiarities of risk management in Kazakhstan companies	Chivazova A.Z., с.с.с.с., docent	121

8	<i>Канадилова Камшат</i>	AlmaU	Функционалдық валютаны таңдау кезіндегі проблемалар	Жумабаева М.Д., э.ғ.д., профессор	123
9	<i>Курмангалиева Диана</i>	AlmaU	Актуальность иностранных инвестиций	Амангалиева Г.Б., LLM, доцент	125
10	<i>Мамедова Ардана</i>	КазНУим. аль-Фараби	Инструменты денежно-кредитной политики Казахстана в нынешних условиях	Жоламанова М.Т. , к.э.н., доцент	128
11	<i>Мустафин Абдраим</i>	AlmaU	Новаторские решения эффективного управления банковского менеджмента	Касенова Г.Е., к.э.н., доцент	130
12	<i>Наджафова Адилә, Казбекова Асель</i>	AlmaU	Взаимосвязь денежно-кредитной политики и макроэкономической стабильности на примере Республики Казахстан	Мухсинов А.О., ст. преп., м.э.б.	133
13	<i>Нүрділда Мөлдір</i>	AlmaU	Білім беру жүйесіндегі қаржыландыру мәселелері	Исахова П.Б., э.ғ.д., профессор	136
14	<i>Сейдахметова Клара, Цой Анастасия</i>	AlmaU	Особенности национальной финансовой системы в Республике Казахстан	Копшарбаев К.У., д.э.н., профессор	139
15	<i>Су-Джин-Ю Рамиля</i>	AlmaU	Евразийский союз: слабые и сильные стороны	Кененова К.А., ст. преп.	142
16	<i>Уразбаева Мадина</i>	AlmaU	Қазіргі нарықтық жағдайда еңбекақы есебінің күрделі өзгерістерінің ұйымның есеп саясатына енгізілуі	Макишева Ж.А., э.ғ.к., доцент	143
17	<i>Усенбаева Аида</i>	AlmaU	Жекеменшік емдеу мекемесі рентабельділігінің факторлық талдауы	Мархаева Б.А., э.ғ.д., доцент	146
18	<i>Файзова Алеся</i>	AlmaU	Финансовые институты в условиях жесткой конкуренции и экономического спада	Мухсинов А.О., ст. преп., м.э.б.	149

СЕКЦИЯ 4.

Актуальные проблемы экономики и оценки стоимости активов

Экономиканың өзекті мәселелері және активтердің құнын бағалау

Actual issues of the economy and evaluation of assets

1	<i>Абдибекова Салима</i>	КазНУим.аль- Фараби	Развитие зеленой экономики - залог экономического благосостояния Республики Казахстан	Джангабулова А.К. к.ю.н., и.о. доцента	151
2	<i>Бекжанкызы Анель Bekzhanqyzy Anel</i>	AlmaU	The relevance of the economic value added (EVA) concept	Doschanov A.E., senior lecturer	153
3	<i>Дудуева Лейла</i>	AlmaU	Poverty in Kazakhstan: possible solutions and suggestions	Orazalina R.K., senior lecturer	155
4	<i>Жумагулова Жанна</i>	AlmaU	Подходы и методы оценки стоимости сельскохозяйственных угодий	Доцанов А.Е., ст. преп.	158

5	<i>Катишев Кайсар</i>	AlmaU	Инновационный проект «За чистый воздух». Устройство по очистке воздуха «Аэроклин»	Джубанова Г.Д., ст. преп.	160
6	<i>Курамаева Даяна</i>	AlmaU	Оценочный менеджмент	Дошанов А.Е., ст. преп.	162
7	<i>Лой Диана</i>	AlmaU	Управление затратами на предприятиях нефтегазовой отрасли	Тлеуова Д.А., к.э.н.	164
8	<i>Мейраш Ақнара, Шонаева Ултан</i>	AlmaU	Қазақстан жастары және нарық талаптары	Тастандиева Н.Б., э.ғ.к., доцент	166
9	<i>Оразымбекова Диана</i>	AlmaU	Кәсіпкерлікті дамытудың петелдік тәжірибесі	Сайдуллаева А. П., ст. преп.	169
10	<i>Садакбаева Индира</i>	КазНПУ им. Абая	Қазақстанда шағын кәсіпкерліктің дамуы	Канабекова М., э.ғ.к., доцент	172
11	<i>Су-Джин-Ю Рамиля</i>	AlmaU	Альтернативные способы взыскания дебиторской задолженности	Бекбасарова Т.Ж., ст. преп.	174
12	<i>Тютебаева Камила, Тютебаев Сырым, Касенова Асель</i>	Алматинский Технологический Университет	Экономическая эффективность инвестиции по переработке овощей	Баяхметов Т., к.э.н., доцент	176

СЕКЦИЯ 5.

Современное развитие сферы услуг

Қызмет көрсету саласының заманауи дамуы

Contemporary development of service industry

1	<i>Азгам Әйгерім</i>	AlmaU	Мейрамхана сервисінің ерекшелігі	Тарақбаева Р.Е.	179
2	<i>Бағдатова Дария</i>	AlmaU	Инновационные технологии в ресторанном бизнесе	Ким И.А., к.т.н., доцент	181
3	<i>Басибек Диас</i>	AlmaU	Современные тенденции развития сферы услуг	Мухсиынов А.О., м.э.б., ст. преп.	182
4	<i>Даутова Айдана, Жумагулова Айгерім</i>	AlmaU	Пансионат для пожилых людей	Мухсиынов А. О., м.э.б., ст. преподаватель,	183
5	<i>Егай Элина</i>	AlmaU	Роль обучения персонала в отелях премиум-класса	Ким И.А., к.т.н., доцент	184
6	<i>Ермек Құралай</i>	AlmaU	Қазіргі заманғы технологиялардың адам өміріндегі рөлі	Баймағанбетова Г.Б., т.ғ.н., доцент	186
7	<i>Ермек Құралай</i>	AlmaU	Стартап жобаны енгізу барысындағы маркетингтік зерттеулер	Манап А.С., э.ғ.к., доцент	188
8	<i>Ермек Құралай</i>	AlmaU	Менеджер – медиатор ретінде	Жумакаева Б.Д., к.и.н., доцент	191
9	<i>Имангалиев Эрик, Абдиқарим Данат</i>	AlmaU	Жилищно-коммунальное хозяйство (ЖКХ): проблемы и пути их решения	Абдуллин Р.Ж., м.э.н., ст. преп.	192

10	<i>Исмаилова Дарина, Ли Алина, Маликова Виктория</i>	AlmaU	Роль ресторанов казахской национальной кухни в развитии индустрии гостеприимства Республики Казахстан	Ким И.А., к.т.н., доцент	193
11	<i>Катарова Асель</i>	AlmaU	Гостеприимство в AlmaU: взгляд изнутри	Ким И.А., к.т.н., доцент	198
12	<i>Касымжанов Касымжан</i>	AlmaU	Обзор современного состояния рынка образовательных услуг в Республике Казахстан	Давлетова М.Т., к.э.н., доцент	199
13	<i>Қуандық Ақбота Қиандық Ақбота</i>	AlmaU	Tendency of developing hotel business in Kazakhstan	Sadullaeva A.S., senior teacher	201
14	<i>Қуандық Ақбота, Іскендірова Инабат</i>	AlmaU	Өз-өзін ысығатын контейнерлер мен ыдыстар	Баймағанбетова Г.Б., т.ғ.к., доцент	203
15	<i>Құспанова Анар</i>	AlmaU	Логистические подходы к управлению материальными потоками в снабжении	Умирзакова Д.К., ст. преп.	205
16	<i>Құспанова Анар, Усенбаева Сабина</i>	AlmaU	Эффективное управление запасами	Ердаuletova Ф.К., к.э.н., доцент	208
17	<i>Ләзим Айгерім</i>	КазУМОиМЯ	Мүмкіндігі шектеулі жандардың қоғамдағы орны	Айтбаева Г.Дж., ф.ғ.к. доцент	210
18	<i>Манғаз Бағлан</i>	AlmaU	Қазақстан Республикасындағы көлік логистикасы: бүгінгі күн және келешегі	Узбекова Б.С. аға оқытушы	212
19	<i>Нақытова Гүлжауһар</i>	AlmaU	Мейрамхананың бәсекелесу қабілеттілігін арттыру	Баймағанбетова Г.Б., т.ғ.к., доцент	215
20	<i>Нуртаев Ерлан, Яхьярова Илшур</i>	AlmaU	Фулфильм: перспективы для Казахстана.	Дауренбекова К.С., ст.преп.	218
21	<i>Сланғожа Қалиман</i>	AlmaU	Еліміздегі қонақжайлық кешенінің даму бағыттары	Тарақбаева Р.Е., ст. преп.	221
22	<i>Смайлова Аида</i>	AlmaU	Туризм дамуында ұлттық саябақтардың маңызы	Манап А.С., э.ғ.к., доцент	224
23	<i>Темшипаева Айман, Югай Светлана, Абдыжаттар Айдана</i>	AlmaU	Start-up project – Basket with Love “Let us arrange a smile for you”	Karshalova A.D., PhD, docent	227
24	<i>Хаптамов Тимур, Қулиев Акежан</i>	AlmaU	Доставка товара в концепции логистики	Мухсинов А.О., м.э.н.	232
25	<i>Хилоу Расул</i>	AlmaU	Логистический аутсорсинг преимущества и пути развития в Казахстане	Умирзакова Д.К., ст. преп.	234
26	<i>Худайбердиева Наргиз Nargiz Khudaiberdiyeva</i>	AlmaU	Start-up roject – e(ART)h «The EARTH without ART just EH»	Karshalova A.D., PhD	236
27	<i>Шлымов Султан, Кожыхан Жасулан</i>	AlmaU	Современные виды рекламы и тенденции их развития	Мухсинов А.О., ст. преп., м.э.б.	240

СЕКЦИЯ 6.**Влияние геополитики на экономику и социальное развитие стран и регионов****Геосаясаттың мемлекет пен аймақтардың әлеуметтік және экономикалық дамуына әсер етуі****Influence of geopolitics to economy and social development of countries and regions**

1	<i>Адильханова Алия Adylkhanova Aiya</i>	AlmaU	The impact of geopolitics on the economy and social development of the North Caucasus	Saari D.B., m.e.c., senior lecturer	242
2	<i>Ахан Диана, Мухамеджан Мадина Diana Ahan, Mukhamedzhan Madina</i>	AlmaU	The impact of geopolitics on contemporary Kazakhstani social and economic situation	Saari D.B., m.e.s., senior lecturer	243
3	<i>Бекболова Томирис, Бурмистров Дмитрий</i>	AlmaU	Внешнеполитическая и внешнеэкономическая деятельность стран Центральной Азии в новых геополитических условиях	Жельдибаева А.Т., ст.преп.	245
4	<i>Ердашова Айгерим</i>	Абылай хан атындағы Қазақ халықаралық қатынастар және әлем тілдер университеті	Қытай Халық Республикасының ұлттық саясаты және оның Орталық Азия елдеріне әсері	Кагазбаева Ә.М., саясат.ғ.к.	247
5	<i>Ивнева Анна, Шустова Даша, Черепанова Екатерина</i>	AlmaU	Влияние Аральского моря на геополитические отношения стран ЦА	Амангалиева Г.Б., LL.M, доцент	249
6	<i>Насылбеков Санжар Nassylbekov Sanzhar</i>	AlmaU	The impact of geopolitics on the economy and social development of Central Asian states	Umarov I.M., senior teacher	251
7	<i>Петриашвили Георгий, Елмурзаева Лаура</i>	AlmaU	Геополитика вчера и сегодня	Мухсинов А.О., м.э.б., ст. преп.	253
8	<i>Рахимгали Аружан, Мухаметалиева Зарина Rakhimgali Aruzhan, Mukhametalieva Zarina</i>	AlmaU	Influence of geopolitics to economy and social development of Central Asia	Saari D.B., m.e.c., senior lecturer	255
9	<i>Түменов Адиль</i>	Әл-Фараби атындағы Қазақ ұлттық университеті	Қара теңіз және Жерорта теңізі аймақтарындағы Түркияның стратегиялық мүдделері	Исова Л.Т., т.ғ.к., доцент	257
10	<i>Уразов Алдияр Urazov Aldiyar</i>	AlmaU	Kazakhstan and geopolitics: Experience and Prospects	Saari D.B., m.e.c., senior lecturer	259

СЕКЦИЯ 7.

Роль языка в деловой и межкультурной коммуникации

Мәдениетаралық және іскери коммуникациядағы тілдің ролі

Role of language in business and intercultural communication

1	<i>Аманкосова Фарида</i>	AlmaU	О некоторых особенностях культуры русской речи студентов	Таирова Н.А., к.ф.н., доцент	262
2	<i>Батырбекова З.А.</i>	Е.А.Бөкетов атындағы ҚарМУ	Қазақстан жастарының үш тілдік дайындығының мәдениетаралық қатысымының дамуында алатын орны	т.ғ.к., доцент Жұмасұлтанова Г.Ә.	264
3	<i>Ермак Полина</i>	AlmaU	Влияние ситуативных задач на формирование квалифицированного специалиста	Иманбердиева С.К., д.ф.н., профессор	267
4	<i>Закиева Анель, Садвакасова Айгерим, Мухаметалиев Сардар</i>	AlmaU	Роль языка в деловой и межкультурной коммуникации	Мухсынов А.О., м.э.б., ст. преп.	270
5	<i>Ибрай Әділжан</i>	AlmaU	Қазақ тілінің мәдениетаралық қатысым қызметі	аға оқытушы Турарова К.К.	272
6	<i>Каратубелова.К.Ш</i>	Университет Туран	Көркем аударындағы кейбір мәселер	ф.ғ.к., Төлекова Г.Х. доцент Попова С.В.	274
7	<i>Мамырхан Жансая</i>	AlmaU	Қазақстанның болашағы қазақ тілінде	аға оқытушы Ш. Акимқожаева	276
8	<i>Мейраш Акнара, Қайратқызы Галия</i>	AlmaU	Языковые предпочтения работников банковской сферы (на материале банков г.Алматы)	Бадагулова Г.М., к.ф.н., доцент	278
9	<i>Сабырбекұлы Айдос, Қабылбек Шырай, Есенқосова Камилла</i>	AlmaU	Мемлекеттік тіл саясаты және жастар	Байелі Ә.Ж., ф.ғ.к.	280
10	<i>Серік Ботағоз, Шонаева Ултан</i>	AlmaU	Речевое поведение менеджера банка в аспекте постулатов Г. П. Грайса	Бадагулова Г.М., к.ф.н., доцент	284
11	<i>Уртанова Назерке</i>	Университет Туран	Қазақ тілінен ағылшын тіліне аударма жасау кезінде ескерілетін фразеологиялық ерекшеліктер (“Абай жолы” романы бойынша)	ф.ғ.к., Төлекова Г.Х.	286

СЕКЦИЯ 8.

Иностранные языки в профессиональном дискурсе

Кәсіби дискурстегі шет тілдері

Foreign languages in professional discourse

1	<i>Alkozhaev Asset</i>	AlmaU	Problems with opening of restaurants in Kazakhstan	Bershina N.V., senior lecturer	288
2	<i>Bekbulatova Zhanel', Dureyeva Mariya</i>	AlmaU	Existing gaps in academic mobility at AlmaU	Glushenko M.E., senior teacher	289
3	<i>Birmagambetova Julia, Zhumakhanov Samuil</i>	AlmaU	The introduction of multilingual education system in Kazakhstan	Glushenko M.E., senior teacher	291
4	<i>Erkimbekova Moldir</i>	AlmaU	Idioms as an integral part of business terminology	Talgat Myrzakhanov, senior teacher	294
5	<i>Zairova Khurshida, Abylkassimova Aizhan</i>	AlmaU	Education as a key to a successful economically developed country	Bershina N.V., senior lecturer	296
6	<i>Kozlova Dar'ya, Balanov Anatoliy</i>	AlmaU	Observation on power of brands	Glushenko M.E., senior lecturer, M.A.	298
7	<i>Negay Olga</i>	AlmaU	The role of national stereotypes in professional discourse	Tsay E.N., PhD	301
8	<i>Sarayeva Marina, Kaishantayeva Malika</i>	AlmaU	Catering in Kazakhstan	Y. Mikhailchenko, senior lecturer	303
9	<i>Seilkhan Ayauly, Urazbayeva Aida</i>	AlmaU	Colour idioms in business English	Nurkamytova A.B.	305
10	<i>Frolova Marina</i>	AlmaU	Ways of increase of progress of students	Bershina N.V., senior lecturer	308

СЕКЦИЯ 9.**ИТ: Интернет вещей****АТ: Интернет зағтары****IT: Internet of Things**

1	<i>Алимбайқызы Айдана</i>	Халықаралық бизнес университеті	Интернет зағтарының Қазақстанда даму болашағы	Кабдрахова С.С., к.ф.-м.н., доцент	310
2	<i>Ахметов Азрет, Құрымбаев Асқар, Рахимов Дильшат</i>	AlmaU	Smart security system	Сапарходжаев Н.П., PhD, заведующий лабораторией «IT в образовании»	312
3	<i>Джақитова Дилара, Малибекова Азиза, Матайбай Назерке</i>	AlmaU	Мобильное приложение «Логопед»	Мухсинов А.О., м.э.б., ст. преп.	315
4	<i>Достар Чингис, Еникеева Расима</i>	AlmaU	Мобильное приложение «ShorogoLike»	Мухсинов А.О., м.э.б., ст. преп.	318
5	<i>Жакен Лаура, Раскельдинов Рустем</i>	AlmaU	Мобильное приложение «ALLiN»	Мухсинов А.О., м.э.б., ст. преп.	320
6	<i>Кабди Нурбек</i>	AlmaU	Использование современных информационных технологий в образовательном процессе для активизации максимального потенциала учащихся	Королёва Н.В., ст. преп.	322
7	<i>Касенова Айдана, Шадрина Алина</i>	AlmaU	Мобильное образование в мобильном мире	Мухсинов А.О., м.э.б., ст. преп.	323
8	<i>Кенбаев Райымбек, Амирханов Нурхан</i>	AlmaU	Проект iStart Мобильное приложение «iTourKZ»	Мухсинов А.О., м.э.б., ст. преп.	325
9	<i>Қусаинов Эльдар, Амирова Валерия, Малинкин Александр</i>	UIB	Применение технологий интернета вещей (IoT) в образовательном процессе в РК	Кабдрахова С.С., к.ф.-м.н., доцент	327
10	<i>Кызылбаев Мухаммед</i>	КазНИТУ имени К. И. Сатпаева	Сравнение технологий IoT с другими беспроводными технологиями	Наурызбаева А.Ы.	329
11	<i>Құлмухамбетов Данияр</i>	AlmaU	Интернет вещей: реальность	Қурманқұлова Г.Е., к.п.н., доцент	330

СЕКЦИЯ 10.**Бизнес и права человека****Бизнес және адам құқығы****Business and human rights**

1	<i>Адильханов Алмас</i>	AlmaU	Совершенствование законодательства в сфере борьбы с организованной преступностью	Вербовая О.В., д.ю.н., профессор	334
2	<i>Ануаров Шахмардан</i>	AlmaU	Моральдық зиян	Жайлин А.Г., з.ф.д., профессор	336
3	<i>Арыкбаева Анель</i>	AlmaU	Сделки как основание возникновения гражданско-правовых отношений	Калишева Н.Х., к.ю.н.	337
4	<i>Ахмадиева Баян</i>	AlmaU	Роль женщин и мужчин в бизнесе	Бекбасарова Т.Ж., ст. преп.	338
5	<i>Болат Камилям</i>	AlmaU	Договор поставки: проблемы правового регулирования	Мауленова Б. Н., к.ю.н., доцент	340
6	<i>Большакова Екатерина</i>	AlmaU	Правовые особенности сделок слияний и поглощений компаний в Республики Казахстан	Мынбаева Н.Б., к.ю.н., доцент	342
7	<i>Боранов Адлет</i>	AlmaU	Правовое регулирование индивидуального предпринимательства в Республике Казахстан	Мауленова Б.Н., к.ю.н., доцент	343
8	<i>Гончаров Сергей</i>	КазНУ им. аль-Фараби	К вопросу об осуществление права молодежи на участие в общественно-политической жизни в аспекте прав человека	Ибраева А.С., д.ю.н., профессор	345
9	<i>Даркулова Алия</i>	AlmaU	Международные организации в системе международных отношений	Дуйсенова А.Е., к.ю.н.	348
10	<i>Дуабекова Айбике</i>	AlmaU	Новый этап реализации договора обязательного медицинского страхования в Республике Казахстан	Мынбаева Н.Б., к.ю.н., доцент	350
11	<i>Дуйсекенов Мейржан</i>	AlmaU	Отмывание денег и иного имущества, коррупция и финансовый контроль	Абдрашев Р.М., д.ю.н., доцент	352
12	<i>Еремчук Виктор</i>	AlmaU	Влияние ТНК на процессы глобализации: региональные и международные правовые аспекты	Глеужанова А.И., к.ю.н., доцент	354
13	<i>Есенгалиева Татьяна</i>	AlmaU	Правовые аспекты реорганизации юридических лиц	Мауленова Б. Н., к.ю.н., доцент	357
14	<i>Жанысбаева Айжан</i>	AlmaU	Становление и развитие правового регулирования аудиторской деятельности в Республике Казахстан	Мынбаева Н.Б., к.ю.н., доцент	359
15	<i>Женис Алтай</i>	AlmaU	Подрастающая молодежь, как основа всего государства.	Абдрашев Р.М., д.ю.н., доцент	362

16	<i>Қадиржан Балауса</i>	ҚазУМОиМЯ	Қазақстан Республикасындағы халықаралық арбитраждың даму проблемалары	Аралбаева А.А., з.ғ.к., доцент	364
17	<i>Қамалбек Аймахтұм</i>	AlmaU	Азаматтық іс жүргізу құқығының даму тенденциясы	Жайлин А.Г. з.ғ.к., доцент	366
18	<i>Қим Анастасия</i>	AlmaU	Особенности защиты прав сторон в гражданском процессе РК	Ынтымаков С.А., к.ю.н, доцент	368
19	<i>Қим Светлана</i>	AlmaU	Практическая реализация прав иностранцев на приобретение недвижимого имущества в Казахстане	Вербовая О.В., д.ю.н., профессор	370
20	<i>Құлатаева Айман</i>	AlmaU	Некоторые вопросы ответственности и предупреждения разбоев	Вербовая О.В., д.ю.н. профессор	373
21	<i>Қалдахмет Нұржан</i>	AlmaU	Өмірдің басталу кезеңін анықтаудың мәселесі	Калипева Ж.Г., з.ғ.к., доцент	375
22	<i>Мананов Ардақ</i>	AlmaU	Расследование мошенничества	Вербовая О.В., д.ю.н., профессор	377
23	<i>Махмудов Қайрат</i>	AlmaU	Рекрутинг казахстанского студента-работника	Бекбасарова Т.Ж., ст. преп.	379
24	<i>Мейірбекова Диана</i>	AlmaU	Улучшение законодательства в сфере предпринимательства. Бизнес омбудсмен как один из способов защиты прав предпринимателей в РК	Маметова Р.А., к.ю.н, доцент	380
25	<i>Мукашев Олжас</i>	AlmaU	Договор поставки как один из видов гражданско-правовых договоров: проблемы реализации	Дуйсенова А.Е., к.ю.н., доцент	382
26	<i>Мыңбай Ринат</i>	AlmaU	ҚР-ң азаматтық-процессуалдық заңнамасын жетілдіру: соңғы өзгерістер	Тлеужанова А.И., з.ғ.к., доцент	384
27	<i>Нурланқызы Алия</i>	AlmaU	Правовые аспекты договора франчайзинга	Мауленова Б.Н., к.ю.н, доцент	386
28	<i>Отаров Алияқбар</i>	AlmaU	Адвокат как представитель в бизнес отношениях	Дуйсенова А.Е., к.ю.н., доцент	388
29	<i>Пак Елизавета</i>	AlmaU	Развитие института медиации в Казахстане	Вербовая О.В., д.ю.н., профессор	389
30	<i>Пак Наталья</i>	AlmaU	Анализ состояния борьбы с незаконным оборотом наркотических средств в г.Алматы	Абдрапев Р.М., д.ю.н., доцент	391
31	<i>Санникова Юлия</i>	AlmaU	Менеджмент предприятия и кадровая политика в свете нового трудового законодательства РК	Бекбасарова Т.Ж., ст. преп.	393
32	<i>Саттерова Ақбота</i>	AlmaU	Қазақстандағы бизнес инкубаторлардың қызметінің құқықтық реттелуі	Ынтымаков С.А., з.ғ.к., доцент	395

33	<i>Сейсекенов Самат</i>	AlmaU	Понятие и виды преступных групп в Уголовном кодексе Республики Казахстан	Вербовая. О.В., д.ю.н., профессор	397
34	<i>Сон Алина</i>	AlmaU	Защита прав потребителей в торговом обслуживании	Мауленова Б.Н., к.ю.н., доцент	399
35	<i>Тасмагамбетова Бахыт</i>	КазУМОиМЯ	Еңбек миграциясын құқықтық реттеу	Аралбаева А.А., з.ғ.к., доцент	401
36	<i>Текебаев Искандер</i>	AlmaU	Особенности регламентации внешнеэкономической деятельности в связи со вступлением Казахстана в ВТО	Тлеужанова А.И., з.ғ.к., доцент	404
37	<i>Тұрақбаева Рысғұл</i>	AlmaU	Қылмыстық құқық жүйесіндегі заңды тұлғалардың құқық бұзушылық субъектісі ретінде таньлу мәселелері	Калипева Ж.Г. з.ғ.к., доцент	406
38	<i>Шортанбай Асет</i>	AlmaU	Жалған кәсіпкерлік	Калипева Ж.Г., з.ғ.к., доцент	408
39	<i>Ким Светлана</i>	AlmaU	Ответственность за должностные преступления по законодательству Республики Казахстан и зарубежных стран	Вербовая О.В., д.ю.н., профессор	410
40	<i>Пак Константин, Нурходжаев Нурсултан</i>	AlmaU	Мобильное приложение «iMed»	Мухсиынов А.О., м.э.б., ст. преп.	412

ИННОВАЦИОННЫЙ ПРОЕКТ «ЗА ЧИСТЫЙ ВОЗДУХ». УСТРОЙСТВО ПО ОЧИСТКЕ ВОЗДУХА «АЭРОКЛИН»



На всех стадиях своего развития человек был тесно связан с окружающим миром. Сегодня человек все больше вмешивается в природу, и это вмешательство сейчас грозит стать глобальной опасностью для человечества. Высокоиндустриальное общество все больше расходует невозобновимых видов сырья, все больше пахотных земель используется не по прямому назначению, а уходит под строительство городов и промышленные объекты. Серьезному воздействию в настоящее время подвергается и биосфера Земли.

Промышленно-бытовые загрязнители способны в кратчайшие сроки привести к распаду экосистемы. А прогрессирующее накопление углекислого газа в атмосфере способствует повышению среднегодовой температуры на планете.

В основном существуют три основных источника загрязнения атмосферы:

- промышленность;
- бытовые котельные;
- транспорт.

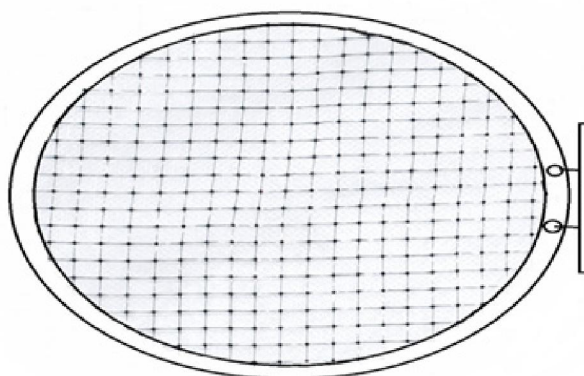
Общепризнанно, что наиболее сильно загрязняет воздух промышленное производство. Теплоэлектростанции, металлургические предприятия, химические и цементные заводы промышленные отвалы, взрывные работы вместе с дымом выбрасывают (или выделяют) в воздух сернистый и углекислый газ, сероводород, хлор, фтор, аммиак, соединения фосфора, частицы и соединения ртути и мышьяка, органическую пыль. Вредные газы попадают в воздух в результате сжигания топлива для нужд промышленности, отопления жилищ, работы транспорта, сжигания и переработки бытовых и промышленных отходов.

Ученые предлагают множество способов улучшения экологической ситуации, выдвигают креативные идеи по спасению окружающей среды и снижению загрязнения воздуха. Мой проект «За чистый воздух» посвящен проблеме, связанной с ухудшением состояния воздуха, и в связи с этим хотелось предложить свой альтернативный вариант решения проблемы.

Разработанный мной прибор «Аэроклин» является очистителем воздуха, который крепится к трубам промышленных предприятий и, тем самым, сдерживает количество грязных выбросов в атмосферу. Он не так сложен по своим конструктивным характеристикам, но требует определенных условий в применении.

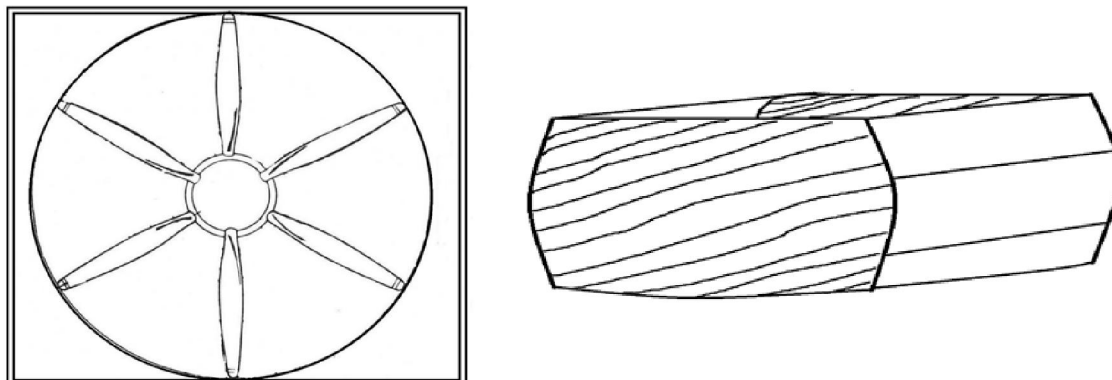
Очиститель состоит из нескольких частей:

1. Сеточная крышка. Предназначена для защиты и предотвращения проникновения чужеродного физического элемента. Она выдерживает не только критические температуры, но и разные климатические условия. Сетка имеет крестообразную форму и выполнена из нержавеющей стали. Она открывается при помощи пневматики и является основным средством безопасности аппарата. Периодически при загрязнении требуется чистка. В случае выхода из строя крышку накрывают брезентом, пропитанным водоотталкивающим средством.



2. Металлическая и резиновая основа. Конструкция этой части сделана из нержавеющей стали и резины. С внешней стороны он будет опрыскан водоотталкивающим средством “Neverwet” и другими веществами, обладающими эффектом лотоса. С внутренней стороны будет прикреплён пропеллер и ячейка синтеза. Также в корпус будет приварен небольшой ящик, не соприкасающийся со струёй горячего воздуха под давлением, в ящике находится запасной трос с карабином. Сборная герметичная основа выдерживает большой вес. К нему прилагаются запасные резиновые детали для герметизации.

3. Пропеллер. Он выполняет две основные функции. Первая- это стабилизатор потока воздуха и давления. Вторая-выработка электричества. Электроэнергия накапливается в аккумуляторе, расположенном под конструкцией. Пропеллер, изготовленный из нержавеющей стали и прочно установленный на конструкции, выдерживает большую скорость оборота. Его винты будут наклонены на 30 градусов, чтобы увеличить скорость вращения. Чем больше скорость вращения, тем больше энергии выделяет аппарат.



4. Ячейка синтеза. Ячейка синтеза тоже состоит из металлического и резинового корпуса. В ячейке синтеза производится основная операция по очистке воздуха. Она делится на два сектора, такие как жидкий раствор и твёрдые очистители. В дальнейшем данный состав жидкого раствора может претерпеть изменения (требуется помощь в разработке). Все растворы находятся в экологически чистой ёмкости, которая периодически очищается.

Поскольку эта часть конструкции является ключевой, она требует большей защищенности. Пространство толщиной в 5 сантиметров между основой и ячейкой заполнено пружинами. Пружины не только выравнивают конструкцию при большом потоке воздуха, но и выполняют декоративную функцию.

Для бесперебойной работы ячейка два раза в год должна проходить полную разборку и чистку. Заключение. Предложенный очиститель воздуха имеет немало преимуществ:

1. Не требует огромных финансовых и технологических затрат.
2. Детали просты в изготовлении, легко заменяемы и легко компонуемы.
3. Работает независимо от погоды и времени суток.
4. Аппарат сам вырабатывает энергию, поэтому не требуется энергетических затрат.
5. Доступен в практическом применении и удобен в обслуживании.
6. Имеет реальные перспективы на дальнейшее совершенствование и массовое производство. А это новые рабочие места и новая сфера развития в плане технологий.
7. На основе данного проекта возможна реализация новых идей, связанных с решением проблемы загрязнения воздуха.

Таким образом, чтобы в корне улучшить положение, связанное с проблемой загрязнения воздуха, потребуются целенаправленные и продуманные действия. Защита окружающей среды, улучшение воздуха, которым мы дышим - задача нашего века, проблема, ставшая социальной.

Необходима ответственная и действенная политика в реализации креативных идей по улучшению современного состояния среды, разработка дальнейших методов уменьшения и предотвращения вреда, наносимого Природе Человеком.

Источники:

1. Агеев, С.Г. Промышленная экология: Учебное пособие/ С.Г. Агеев, И.П. Добровольский. - Челябинск, 2009.
2. <http://lu2029.narod.ru/doc/ekologia.htm>